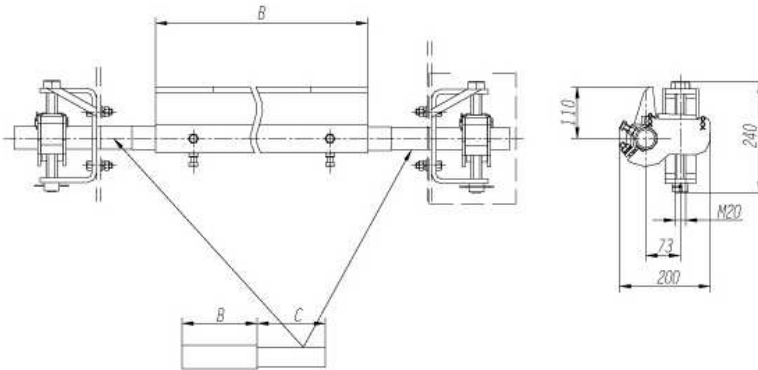


## HSC90-XXXX(E2X)

>> Product Assembly Drawing



>> Product Specification

TYPE	BELT WIDTH (mm)	BLADE WIDTH (mm)	SUBFRAME (mm)	
			B(50×50)	C(Φ48)
HSC90-0500(E2X)	500	500	200	180
HSC90-0650(E2X)	650	650	300	260
HSC90-0800(E2X)	800	800	390	340
HSC90-1000(E2X)	1000	1000	390	340
HSC90-1200(E2X)	1200	1200	390	340
HSC90-1400(E2X)	1400	1400	390	340
HSC90-1600(E2X)	1600	1600	390	340
HSC90-1800(E2X)	1800	1800	390	340
HSC90-2000(E2X)	2000	2000	390	340
HSC90-2200(E2X)	2200	2200	390	340