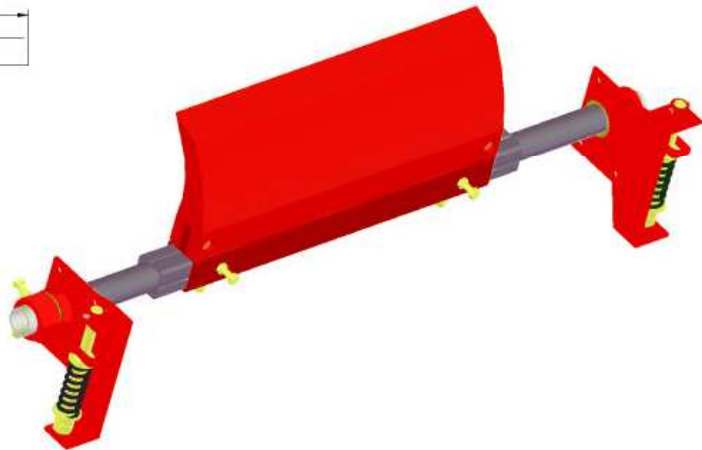
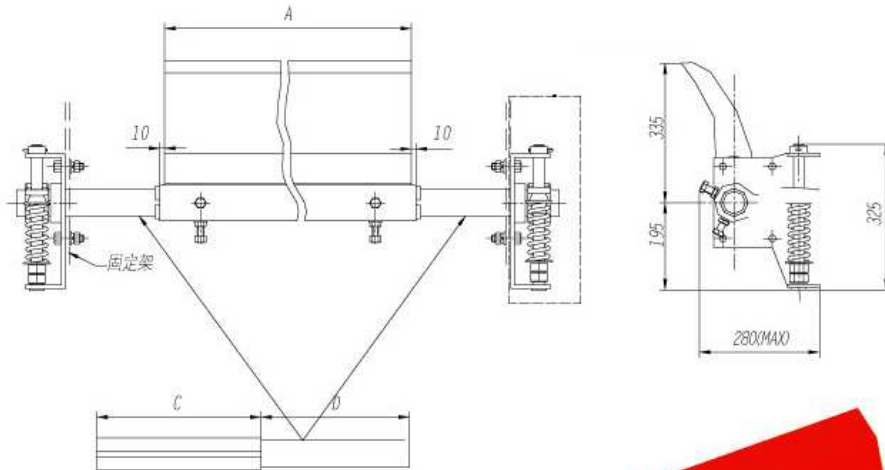


● HPC04-XXXX(W2X)

>> Product Schematic Drawing



>> Product Specification

TYPE	BELT WIDTH B (mm)	BLADE WIDTH A (mm)	SUBFRAME (mm)	
			C(30×30×4)	D(Φ60×6)
HPC04-0500(W2X)	500	490	200	180
HPC04-0650(W2X)	650	640	300	260
HPC04-0800(W2X)	800	790	390	340
HPC04-1000(W2X)	1000	990	390	340
HPC04-1200(W2X)	1200	1190	390	340
HPC04-1400(W2X)	1400	1390	390	340
HPC04-1600(W2X)	1600	1590	390	340
HPC04-1800(W2X)	1800	1790	390	340
HPC04-2000(W2X)	2000	1990	390	340
HPC04-2200(W2X)	2200	2190	390	340