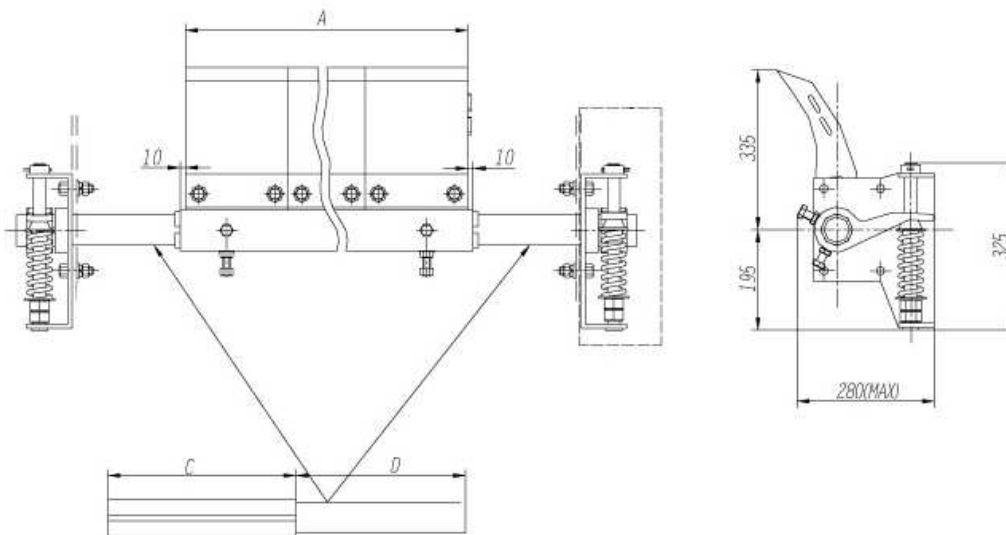


HPC03-XXXX(W2X)

>> Product Schematic Drawing



>> Product Specification

TYPE	BELT WIDTH B (mm)	BLADE WIDTH A (mm)	SUBFRAME (mm)	
			C(30×30×4)	D(Φ60×6)
HPC03-0650(W2X)	650	600	300	260
HPC03-0800(W2X)	800	800	390	340
HPC03-1000(W2X)	1000	1000	390	340
HPC03-1200(W2X)	1200	1200	390	340
HPC03-1400(W2X)	1400	1400	390	340
HPC03-1600(W2X)	1600	1600	390	340
HPC03-1800(W2X)	1800	1800	390	340
HPC03-2000(W2X)	2000	2000	390	340
HPC03-2200(W2X)	2200	2200	390	340